

TEMAT OPRACOWANIA: **OPIS PRZEDMIOTU ZAMÓWIENIA – cz.II**

**MODERNIZACJA OBIEKTÓW SPORTOWYCH
REMONT SALI GIMNASTYCZNEJ, SZATNI
I WNĘK KORYTARZY I i II PIĘTRA W BUDYNKU
SZKOŁY PODSTAWOWEJ 164**

(Projekt realizowany w ramach budżetu obywatelskiego na rok 2015 – zadanie L0085 „Stawiamy na sport! Aktywizacja dzieci i młodzieży poprzez poprawę infrastruktury sportowej w 15 łódzkich szkołach”)

INWESTOR: **SZKOŁA PODSTAWOWA NR 164
94 - 035 ŁÓDŹ, UL. WRÓBLEWSKIEGO 15**

ADRES OBIEKTU: 94-035 Łódź, ul. Wróblewskiego 15 , dz. 189/5 obr. P-27

Opracował:

Tomasz Karaczko - upraw. bud. w2668/Gd/86

Zawartość opracowania:

I. OPIS TECHNICZNY.

Spis treści:

1. Podstawa i zakres opracowania
2. Opis prac remontowych

II. CZĘŚĆ RYSUNKOWA.

RYS. NR	TYTUŁ RYSUNKU	SKALA
1	Rzut sali gimnastycznej	1: 100
2	Rzut korytarzy I i II piętra	1: 100
3	Rzut szatni	1: 100
4	Korytarze I i II piętra – Ściana przeszklona	1: 100
5	Korytarze I i II piętra – Okno o1	1: 20
6	Szatnia – Drzwi d1	1: 20
7	Szatnia – Okno o2	1: 20
8	Sala gimnastyczna - Oświetlenie	
9	Sala gimnastyczna – Gniazda i wentylatory	
10	Sala gimnastyczna – Schemat rozdzielni	

I. OPIS PRZEDMIOTU ZAMÓWIENIA:

1. Podstawa i zakres opracowania

1.1. Podstawę opracowania stanowią:

- wizja lokalna wykonana przez autora opracowania,
- uzgodnienia z inwestorem.

1.2. Inwestycja obejmuje remont sali gimnastycznej, szatni i wnęk korytarzy I i II piętra w budynku Szkoły Podstawowej nr 164 w Łodzi przy ul. Wróblewskiego 15.

2. Opis prac remontowych

SALA GIMNASTYCZNA

Parkiet i posadzki

Ocyklinowanie posadzek z deszczulek starych bardzo zniszczonych lub pokrytych pyłochłonem

Malowanie lini

Lakierowanie posadzek i parkietów

Dwukrotne lakierowanie pasów (cokołów) o wysokości do 20 cm

Tynki i malowanie

Wykucie z muru kratki wentylacyjnych, drzwiczek

Obsadzenie kratki wentylacyjnych w ścianach z cegieł

Odbicie tynków wewnętrznych z zaprawy cementowo-wapiennej na ścianach, filarach, pilastrach o powierzchni odbicia do 5 m²

Uzupełnienie tynków zwykłych wewnętrznych kat. II z zaprawy cementowo-wapiennej na ścianach i słupach prostokątnych na podłożu z betonu, zagruntowanych siatek, płyt wiórowo-cementowych (do 5 m² w 1 miejscu)

Odbicie tynków wewnętrznych z zaprawy cementowo-wapiennej na stropach płaskich, belkach, biegach i spocznikach schodów o powierzchni odbicia do 5 m²

Uzupełnienie tynków zwykłych wewnętrznych kat. III z zaprawy cementowo-wapiennej na stropach, belkach, podciągach, biegach i spocznikach na podłożu z cegły i pustaków (do 5 m² w 1 miejscu)

Rozebranie obicia ścian z boazerii

Zeskrobanie i zmycie starej farby w pomieszczeniach o powierzchni podłogi ponad 5 m² - praca na wysokości 5-10 m sufit (Krotność = 1.4)

Ługowanie farby olejnej z tynków ścian

Gruntowanie podłogi preparatami gruntującymi - powierzchnie pionowe

Gruntowanie podłogi preparatami gruntującymi - powierzchnie poziome (Krotność = 1.4)

Tynki (gładzie) jednowarstw.wewn.gr.3 mm z szpachlowki mineralnej wyk.ręcz.na stropach na podłożu z tynku (Krotność = 1.4)

Tynki (gładzie) jednowarstw.wewn.gr.3 mm z szpachlowki mineralnej wyk.ręcz.na ścianach na podłożu z tynku

Dwukrotne malowanie zwykłe farbą olejną lub ftalową tynków wewnętrznych bez szpachlowania

Gruntowanie podłogi preparatami gruntującymi - powierzchnie poziome (Krotność = 1.4)

Gruntowanie podłogi preparatami - powierzchnie pionowe

Dwukrotne malowanie farbami emulsyjnymi powierzchni wewnętrznych - tynków gładkich bez gruntowania Na wysokości 5 - 10 m. Sufit -farba akrylowa typu K-81 Krotność = 1.4

Dwukrotne malowanie farbami emulsyjnymi powierzchni wewnętrznych - tynków gładkich bez gruntowania Na wysokości 5 - 10 m. farba akrylowa typu K-81

Dwukrotne malowanie farbami emulsyjnymi powierzchni wewnętrznych - tynków gładkich bez gruntowania

Wywiezienie samochodami skrzyniowymi gruzu z rozbiernych konstrukcji gruzo- i żużlobetonowych na odległość do 15 km

Obudowy drabinki kosze

Demontaż drabinek

Demontaż i montaż drabinek dużych

Demontaż i montaż konstrukcji wsporczych sali gimnastycznej

Montaż drabinek gimnastycznych 0,90*3,00 m atestowanych

Montaż drabinek gimnastycznych 0,90*2,40 m atestowanych

Zakup i montaż ławeczek gimnastycznych z metalowymi nogami

długość: 3 m

wysokość: 30 cm

nogi metalowe, plastikowe stopki

wykonana z bezszęcnego drewna iglastego lub liściastego

wzmocnione wsporniki stalowe łączące elementy ławki

wszystkie krawędzie płyty, belki oraz nóżek - zaokrąglone

zaczep do zawieszania na drabinę, dźwęg lub skrzynię gimnastyczną

po odwróceniu belka ławki o szerokości 10 cm służąca jako równoważnia

Certyfikat bezpieczeństwa "B"

Zakup piłek do kosza

Zakup piłek do siatkówki

Rusztowania

Rusztowania ramowe warszawskie jednokolumnowe wysokości do 8 m

Przesunięcie rusztowań

Czas pracy rusztowań

Oświetlenie i wentylacja

Demontaż opraw świetlówkowych z kloszem

Demontaż przewodów wtynkowych z podłoża ceglanego lub betonowego

Demontaż gniazd wtynkowych podtynkowych o natężeniu prądu do 63 A - ilość bieg. 2 + 0

Demontaż łączników instalacyjnych podtynkowych o natężeniu prądu do 10 A - 1 wylot (wyłącznik lub przełącznik 2 biegunowy lub grupowy)

Mechaniczne wykucie bruzd dla przewodów wtynkowych na styku elementów betonowych

Przewody kabelkowe n.t. o łącznym przekroju żył do 7.5 mm² mocowane paskami lub klamkami na przygotowanym podłożu

Przewody kabelkowe n.t. o łącznym przekroju żył do 7.5 mm² mocowane paskami lub klamkami na przygotowanym podłożu - przewód YDYp-450/750V 3x2,5mm²

Przewody kabelkowe n.t. o łącznym przekroju żył do 30 mm² mocowane paskami lub klamkami na przygotowanym podłożu - przewody kabelkowe YDY 5*6mm²

Przewody kabelkowe o łącznym przekroju żył do 7.5 mm² układane w gotowych bruzdach na podłożu innym niż beton - kabel teleinformatyczny F/utp 4x2x0,5 kat.5e

Przewody kabelkowe o łącznym przekroju żył do 7.5 mm² układane w gotowych bruzdach na podłożu innym niż beton - kabel głośnikowy 2*2,5mm²

Przygotowanie podłoża pod mocowanie osprzętu przez przykręcenie do kołków plast.w podłożu betonowym

Montaż na gotowym podłożu opraw dla lamp rtęciowych lub sodowych - dokowych w obudowie mosiężnej przykręcanych do podłoża -końcówych - oprawy HQiT 250W osłona antyudarowa

Montaż do gotowego podłoża gniazd wtynkowych bryzgoszczelnych 2-bieg.z uziemieniem przykręcanych 16A/2.5mm² - gniazdo 2P+Z 10/16A 250V kpl. stand. wyż.

Montaż do gotowego podłoża gniazd wtynkowych wodoszczelnych 3-biegunowych z uziemieniem przykręcanych 32A/10mm² - gniazda głośnikowe wzmocnione

Montaż do gotowego podłoża gniazd wtynkowych metalowych z uziemieniem 2-bieg.przykręcanych 16A/4mm² - gniazdo pt 2xRJ-45 ekranowane kat. 5-6

Montaż na gotowym podłożu opraw świetlówkowych z blachy stalowej z kloszem lub rastrem przykręcanych 1x40W - oprawa przemysłowa 2x36W IP65
Montaż na gotowym podłożu opraw świetlówkowych z blachy stalowej z kloszem lub rastrem przykręcanych 1x40W - oprawa awaryjna z certyfikatem
Montaż na gotowym podłożu opraw świetlówkowych z blachy stalowej z kloszem lub rastrem przykręcanych 1x40W - oprawa wyjścia ewakuacyjnego z certyfikatem
Montaż obudów tablic rozdzielczych o powierzchni 0.60-0.80 m² - główna rozdzielnia sali
Montaż osprzętu modułowego w rozdzielnicach - rozłącznik lub wyłącznik przeciwporażeniowy 3 (4) - bieg. ochronnik przepięciowy B+C
Montaż osprzętu modułowego w rozdzielnicach - rozłącznik lub wyłącznik przeciwporażeniowy 3 (4) - bieg. wyłącznik S304C25A
Montaż osprzętu modułowego w rozdzielnicach - rozłącznik lub wyłącznik przeciwporażeniowy 3 (4) - bieg. wyłączniki przeciwporażeniowe CDA163J 63A/0,03A KL. A
Montaż osprzętu modułowego w rozdzielnicach - wyłącznik nadprądowy 1-bieg. wyłączniki nadprądowe S301B16A
Montaż osprzętu modułowego w rozdzielnicach - rozłącznik lub wyłącznik przeciwporażeniowy 3 (4) - bieg.
Wykonanie drobnych konstrukcji pod montaż wentylatorów dachowych(montaż wentylatorów dachowych z obróbką pokrycia dachowego) - wentylator dachowy WDS - 31 /230V forma cichej pracy z podstawą mocowaną zgodnie z technologią dekarско/montażową z anemostatem wyciągowym i sterowaniem zgodnie ze schematem
Sprawdzenie i pomiar kompletnego 2,3-fazowego obwodu elektrycznego niskiego napięcia
Sprawdzenie i pomiar kompletnego 1-fazowego obwodu elektrycznego niskiego napięcia
Pomiar rezystancji izolacji instalacji elektrycznych w obwodzie 3-fazowym
Pomiar rezystancji izolacji instalacji elektrycznych w obwodzie 1-fazowym
Pomiar uziemienia ochronnego lub roboczego

KORYTARZE I i II PIĘTRA

Zerwanie posadzki z tworzyw sztucznych
Rozebranie posadzek z deszczulek z oderwaniem listew lub cokołów
Wymiana listew przyściennych z drewna liściastego - demontaż (wsp do R - 0,4%)
Frezowanie powierzchni betonowych frezarką o szerokości wałka 35 cm na gł. 2 mm
Zeskrobanie i zmycie starej farby w pomieszczeniach o powierzchni podłogi ponad 5 m²
Dwukrotne malowanie farbami olejnymi starych tynków wewnętrznych ścian z dwukrotnym szpachlowaniem
Gruntowanie podłogi preparatami gruntującymi - powierzchnie poziome - podłogi
Gruntowanie podłogi preparatami gruntującymi - powierzchnie pionowe
Tynki (gładzie) jednowarstwowe wewnętrzne gr. 3 mm z gipsu szpachlowego wykonywane ręcznie na stropach na podłożu z tynku
Tynki (gładzie) jednowarstwowe wewnętrzne gr. 3 mm z gipsu szpachlowego wykonywane ręcznie na ścianach na podłożu z tynku
Warstwy wyrównujące i wygładzające z zaprawy samopoziomującej gr. 5 i 10 mm wykonywane w pomieszczeniach o pow. ponad 8 m²
Posadzki z wykładzin z tworzyw sztucznych bez warstwy izolacyjnej rulonowe Elastyczna wykładzina obiektowa jednowarstwowa
Posadzki z wykładzin z tworzyw sztucznych - zgrzewanie wykładzin rulonowych
Wywiniecie wykładziny na ścianę wys. 12 cm. - elastyczna wykładzina obiektowa jednowarstwowa
Wykończenie cokołów akrylem,
Powlekanie powłoką akrylową - Krotność = 2
Wykucie z muru ościeżnic drewnianych o powierzchni ponad 2 m²
Montaż okien rozwieranych i uchylno-rozwieranych dwudzielnych z PCV z obróbką obsadzenia o pow. ponad 2.5 m² - Okno o1
Montaż ścianek aluminiowych oszklonych na budowie
Demontaż opraw świetlówkowych z rastrem z tworzyw sztucznych lub metalowym

Przygotowanie podłoża pod oprawy oświetleniowe przykręcane na betonie mocowane na kołkach kotwiących (ilość mocowań 4)
Montaż z podłączeniem na gotowym podłożu opraw świetlówkowych z blachy stalowej z rastrem przykręcanych 4x20W - końcowych
Zakup i montaż drabinek gimnastycznych 0,90*2,40 m atestowanych
Zakup materaców gimnastycznych
Materiał: wzmocniony skaj Wymiary materaca: 200x120x10 cm Nici rdzeniowe Coats Epic Wtórnie spieniona pianka Sztywność pianki: t40 Wzmocnione narożniki
Zakup stołu do tenisa stołowego
Wymiary: 274 x 152,5 x 76 cm (dł. x szer. x wys.) Blat: laminowana płyta wiórowa (18 mm) Nogi: stalowe rury 4 skrętne łożyskowane gumowe kółka skrętne Hamulec 4 niezależne stalowe blokady nóg 4 zamki do bezpiecznego składania Podwójne zabezpieczenia przy złożonym i rozłożonym stole
Zakup i montaż ławeczek gimnastycznych z metalowymi nogami
długość: 3 m wysokość: 30 cm nogi metalowe, plastikowe stopki wykonana z bezszędnego drewna iglastego lub liściastego wzmocnione wsporniki stalowe łączące elementy ławki wszystkie krawędzie płyty, belki oraz nóżek - zaokrąglone zaczep do zawieszania na drabinkę, dźwęg lub skrzynię gimnastyczną po odwróceniu belka ławki o szerokości 10 cm służąca jako równoważnia Certyfikat bezpieczeństwa "B"
Wywiezienie samochodami skrzyniowymi gruzu z rozbieranych konstrukcji gruzo- i żużlobetonowych na odległość do 15 km
Wywózka i utylizacja wykładziny PCV

SZATNIA

Wykucie z muru kraterki wentylacyjnych, drzwiczek
Obsadzenie kraterki wentylacyjnych w ścianach z cegieł
Rozebranie posadzki z płytek na zaprawie cementowej
Odbicie tynków wewnętrznych z zaprawy cementowo-wapiennej na ścianach, filarach, pilastrach o powierzchni odbicia do 5 m²
Uzupełnienie tynków zwykłych wewnętrznych kat. II z zaprawy cementowo-wapiennej na ścianach i słupach prostokątnych na podłożu z betonu, zagruntowanych siatek, płyt wiórowo-cementowych (do 5 m² w 1 miejscu)
Odbicie tynków wewnętrznych z zaprawy cementowo-wapiennej na stropach płaskich, belkach, biegach i spocznikach schodów o powierzchni odbicia do 5 m²
Uzupełnienie tynków zwykłych wewnętrznych kat. III z zaprawy cementowo-wapiennej na stropach, belkach, podciągach, biegach i spocznikach na podłożu z cegły i pustaków (do 5 m² w 1 miejscu)
Rozebranie obicia ścian z boazerii
Obud. słupów płytami gips.-karton.na rusztach metal.pojedyń.jednowarstw.55-01
Zeskrobanie i zmycie starej farby w pomieszczeniach o powierzchni podłogi ponad 5 m²
Gruntowanie podłogi preparatami gruntującymi - powierzchnie pionowe
Gruntowanie podłogi preparatami gruntującymi - powierzchnie poziome
Tynki (gładzie) jednowarstw.wewn.gr.3 mm z szpachlowki mineralnej wyk.ręcz.na stropach na podłożu z tynku
Licowanie ścian o pow.ponad 5 m² płytkami glazurowanymi o wym. 20x25 cm na zaprawie klejowej
Montaż listw narożnikowych
Gruntowanie podłogi preparatami gruntującymi - powierzchnie poziome
Dwukrotne malowanie farbami emulsyjnymi powierzchni wewnętrznych - tynków gładkich bez gruntowania
Posadzki z płytek o wymiarach 20 x 20 cm, układanych metodą zwykłą - Płytki kamionk. antypoślizgowe do pomieszczeń kuchennych 20x20cm,gr.1cm
Zakup i montaż szafek podwójnych na odzież usadowionych na podstawie z ławką
*wymiary szafki szerokość 60 cm wysokość: 180 cm głębokość 59 cm
wymiary podstawy z ławką szerokość 60 cm wysokość: 40 cm głębokość 59 +25 cm*

wykonane z blachy stalowej o grubości 0,6 - 0,8mm, malowane trwałymi farbami proszkowymi (epoksydowo-poliestrowymi)

*Komory szafy z drążkiem oraz dodatkowymi haczykami do zawieszania odzieży
wzmocnione wsporniki stalowe łączące elementy ławki, drzwi z zamkiem*

*Podstawy wykonane ze stalowego profilu zamkniętego 30x30mm,
malowane proszkowo, z siedziskiem z listewek drewnianych*

Wykucie z muru ościeżnic drewnianych o powierzchni do 2 m²

*Montaż okien uchylnych jednodzielnych z PCV z obróbką osadzenia o pow. ponad 1.0 m² -
Okno o2*

Montaż drzwi aluminiowych jednoskrzydłowych oszklonych na budowie - Drzwi d1

Demontaż opraw żarowych z kloszem kulistym zawieszanych

*Przygotowanie podłoża pod oprawy oświetleniowe przykręcane na betonie mocowane na
kołkach kotwiących (ilość mocowań 4)*

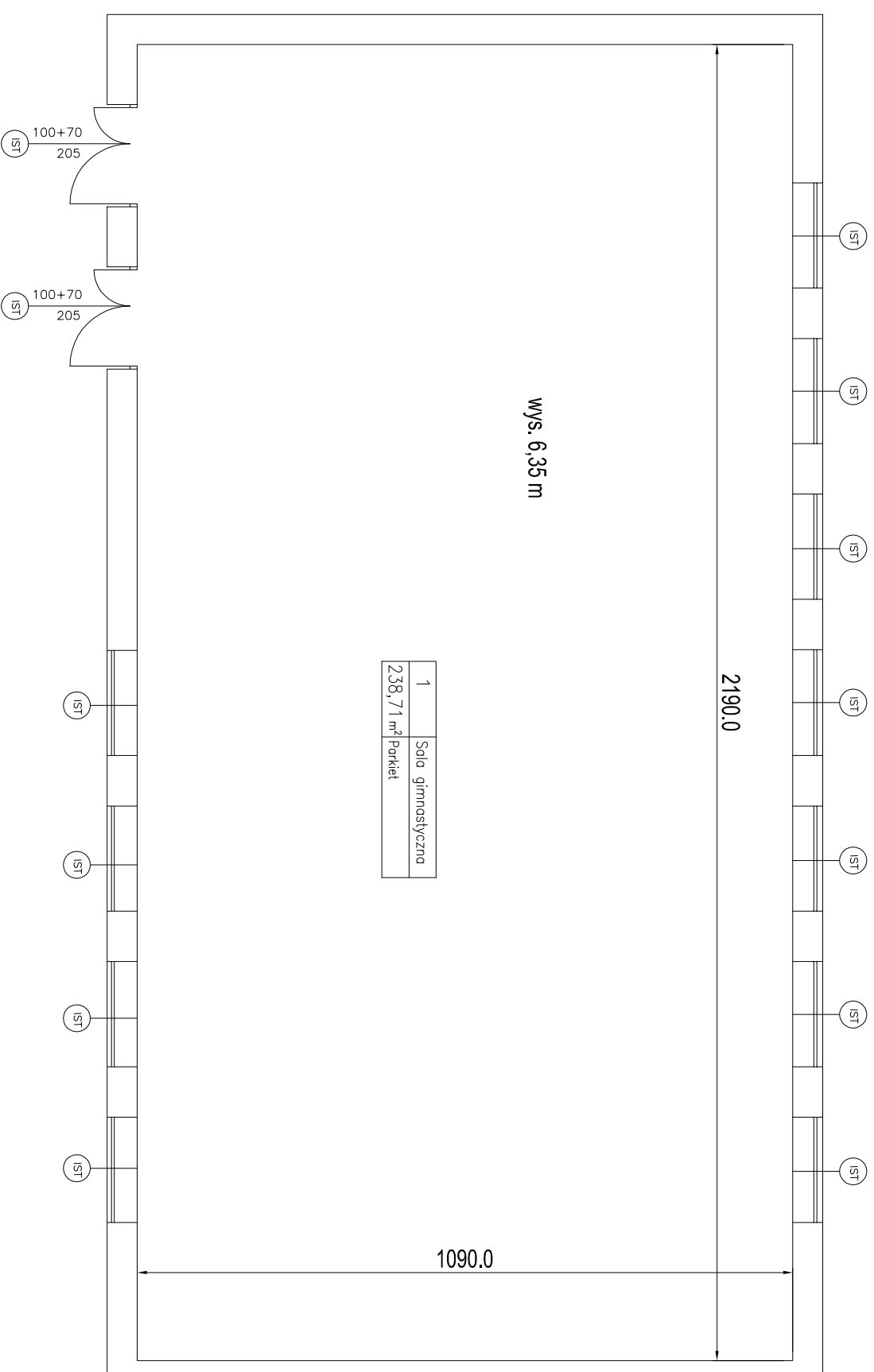
*Montaż na gotowym podłożu opraw świetlówkowych z blachy stalowej z kloszem lub rastrem
przykręcanych 1x40W Oprawa przemysłowa 2x36W IP65*

*Wywiezienie samochodami skrzyniowymi gruzu z rozbieranych konstrukcji gruzo- i
żużłobetonowych na odległość do 15 km*

II. CZĘŚĆ RYSUNKOWA.

RYS. NR	TYTUŁ RYSUNKU	SKALA
1	Rzut sali gimnastycznej	1: 100
2	Rzut korytarzy I i II piętra	1: 100
3	Rzut szatni	1: 100
4	Korytarze I i II piętra – Ściana przeszklona	1: 100
5	Korytarze I i II piętra – Okno o1	1: 20
6	Szatnia – Drzwi d1	1: 20
7	Szatnia – Okno o2	1: 20
8	Sala gimnastyczna - Oświetlenie	
9	Sala gimnastyczna – Gniazda i wentylatory	
10	Sala gimnastyczna – Schemat rozdzielni	

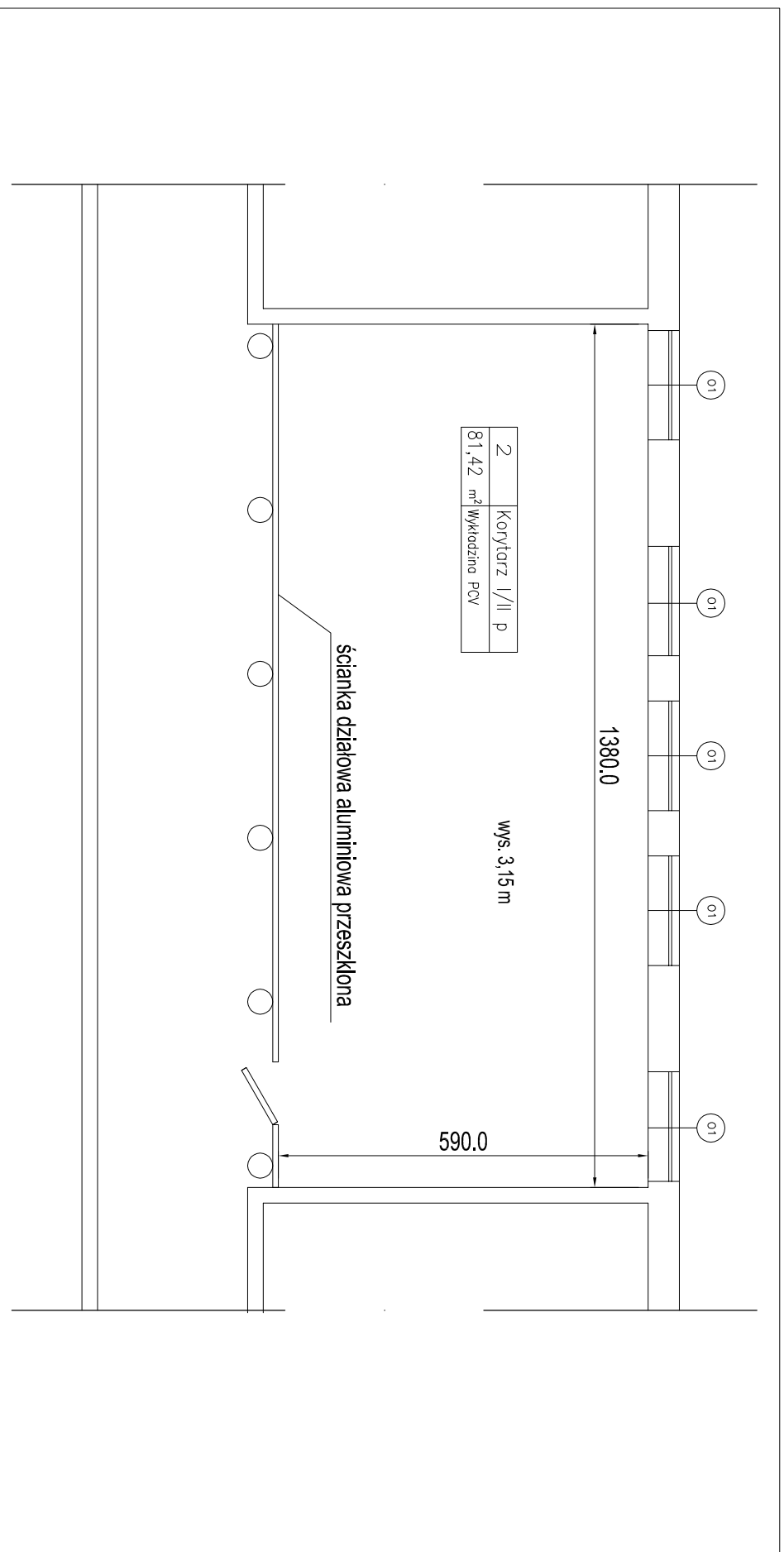
REMONT SALI GIMNASTYCZNEJ, SZATNI, WNEK KORYTARZY I II PIĘTRA
W BUDYNKU SZKOŁY PODSTAWOWEJ NR 164



RYS. nr 1 RZUT SALI GIMNASTYCZNEJ SKALA 1:100

Opracował: Tomasz Karaczko

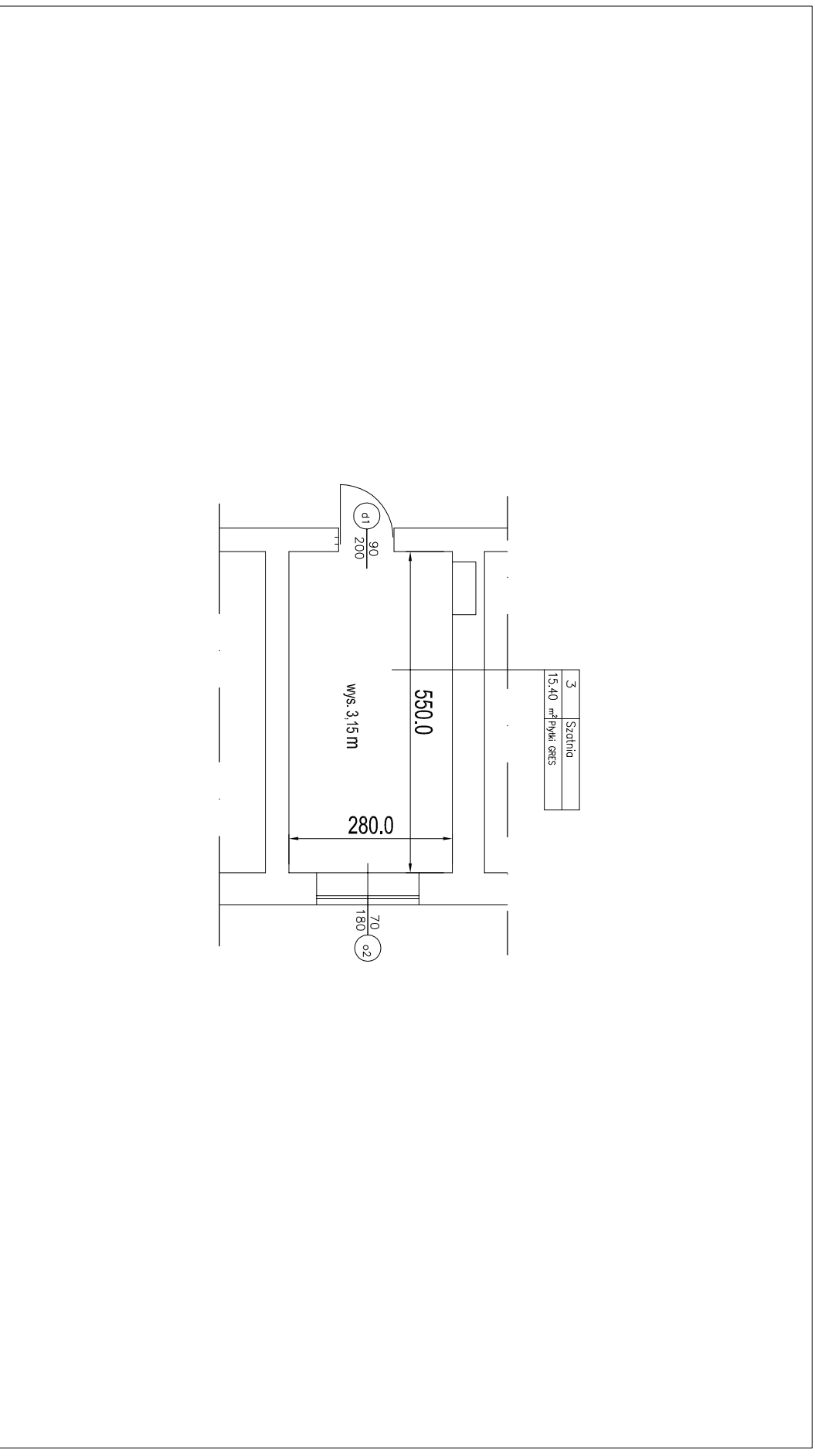
REMONT SALI GIMNASTYCZNEJ, SZATNI, WNEK KORYTARZY I II PIĘTRA W BUDYNKU SZKOŁY PODSTAWOWEJ NR 164



RYS. nr 2 RZUT KORYTARZY I II PIĘTRA SKALA 1:100

Opracował: Tomasz Karaczko

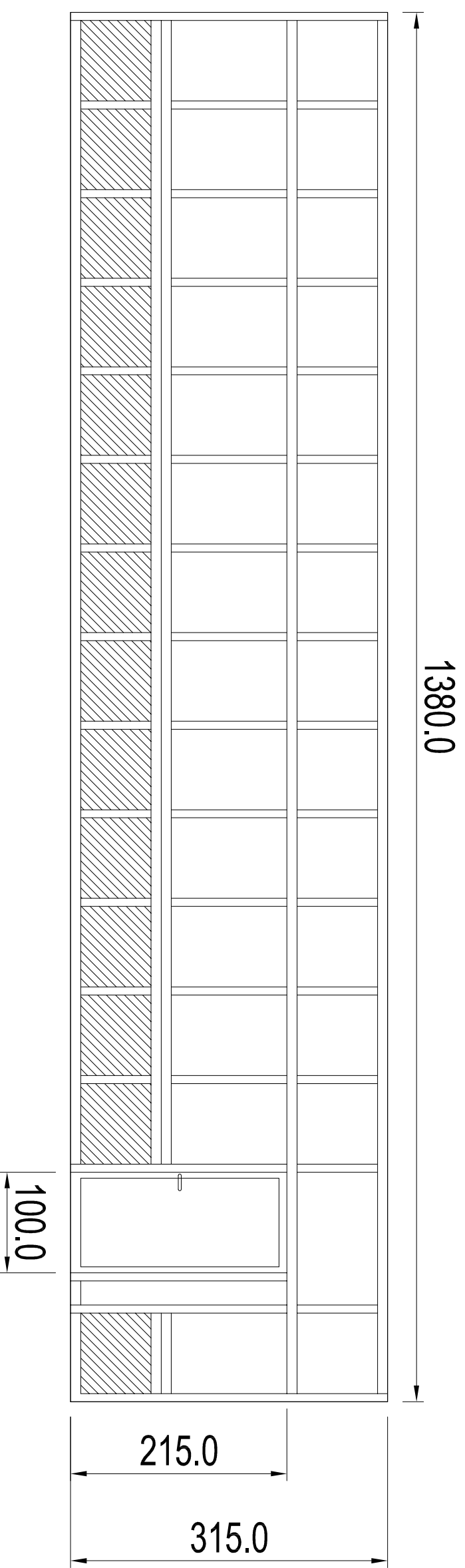
REMONT SALI GIMNASTYCZNEJ, SZATNI, WNĘK KORYTARZY I II PIĘTRA
W BUDYNKU SZKOŁY PODSTAWOWEJ NR 164



RYS. nr 3 RZUT SZATNI SKALA 1:100

Opracował: Tomasz Karaczko

REMONT SALI GIMNASTYCZNEJ, SZATNI I ADAPTACJA WNĘK KORYTARZY I I II PIĘTRA
W BUDYNKU SZKOŁY PODSTAWOWEJ NR 164



Ogólne dane techniczne:

Profil: aluminium zimne, kolor,

Okucia: klamka z zamkiem Yale

Wypełnienie: szyba bezpieczna, blacha stalowa powlekana - kolor

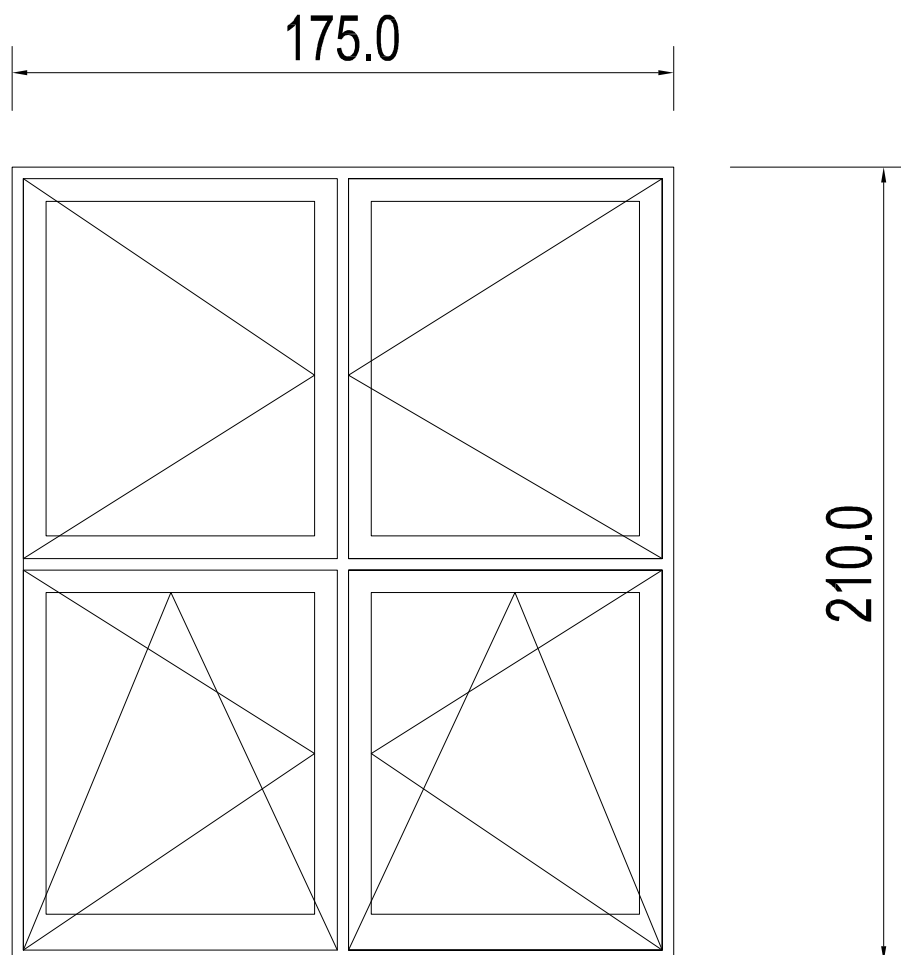
UWAGA:

Wykonawca jest zobowiązany do dokonania pomiaru z natury

RYS. nr 4 KORYTARZE I I II PIĘTRA - ŚCIANA PRZESZKLONA SKALA 1:100

Opracował: Tomasz Karaczko

REMONT SALI GIMNASTYCZNEJ, SZATNI
I ADAPTACJA WNĘK KORYTARZY I i II PIĘTRA
W BUDYNKU SZKOŁY PODSTAWOWEJ NR 164



Ogólne dane techniczne:

Profil: PCW , min. 5 komorowy, biały

Okucia: zamknięcia obwiedniowe systemowe z blokadą błędnego położenia klamki, skrzydło r-u z funkcją rozszczelnienia, klamki z zamkami

Szyba: zespolona, niskoemisyjna ($k=1,1$)

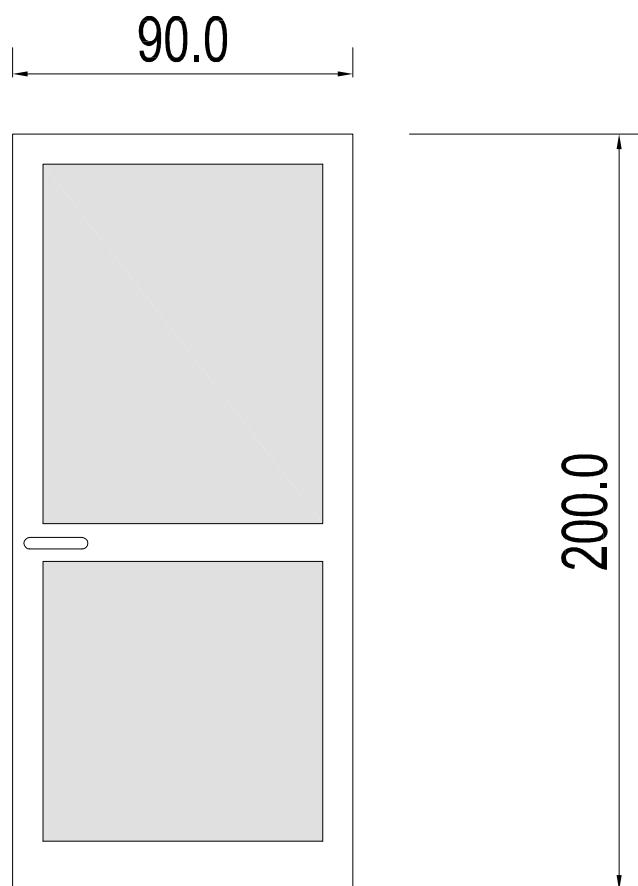
UWAGA:

Wykonawca jest zobowiązany do dokonania pomiaru z natury

Rys. nr 5 KORYTARZE I i II PIĘTRA - Okno o1

Skala 1:20

Opracował: Tomasz Karaczko



Ogólne dane techniczne:

Profil: aluminium zimne, biały,

Okucia: klamka z zamkiem Yale

Wypełnienie: blacha stalowa powlekana w kolorze białym

UWAGA:

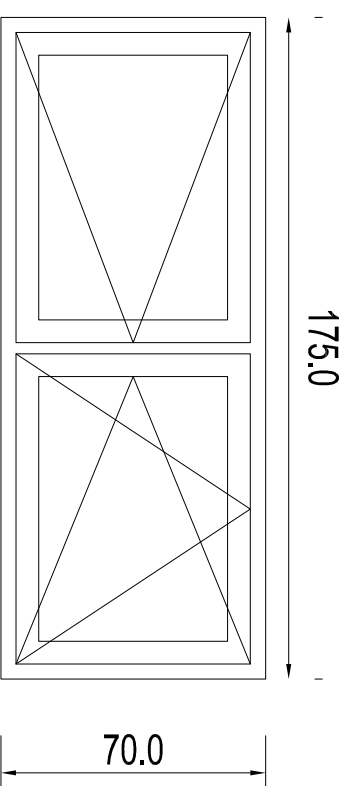
Wykonawca jest zobowiązany do dokonania pomiaru z natury

Rys. nr 6 SZATNIA - Drzwi d1

Skala 1:20

Opracował: Tomasz Karaczko

REMONT SALI GIMNASTYCZNEJ, SZATNI, WNĘK KORYTARZY I II PIĘTRA
W BUDYNKU SZKOŁY PODSTAWOWEJ NR 164



Ogólne dane techniczne:

Profil: PCW , min. 5 komorowy, biały

Okucia: zamknięcia obwiedniowe systemowe z blokadą błędnego położenia klamki, skrzydło r-u z funkcją rozszczelnienia,

Szyba: zespolona, niskoemisyjna (k=1,1)

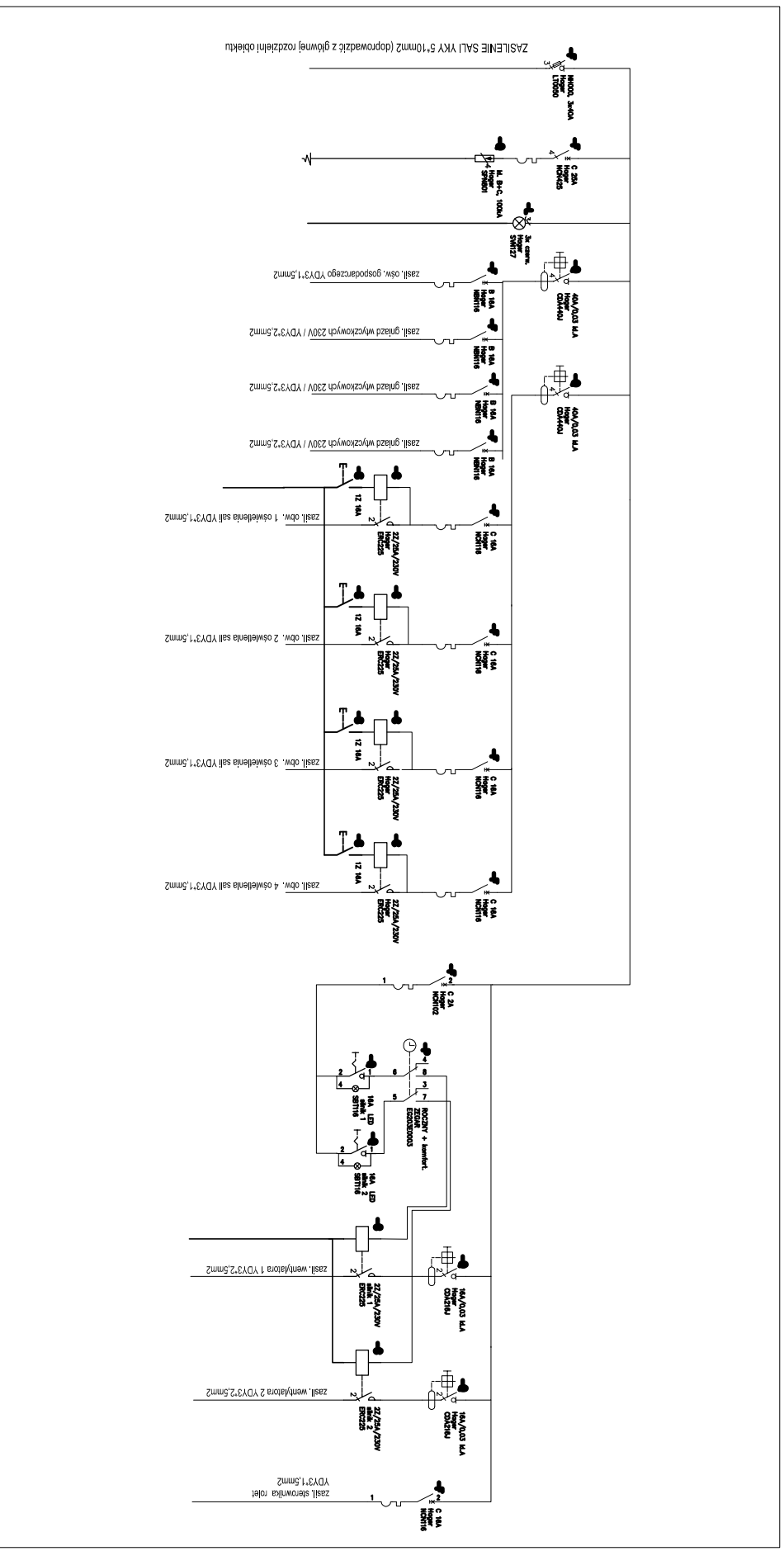
UWAGA:

Wykonawca jest zobowiązany do dokonania pomiaru z natury

RYS. nr 7 SZATNIA - OKNO 02 SKALA 1:20

Opracował: Tomasz Karaczko

REMONT SALI GIMNASTYCZNEJ, SZATNI, KORYTARZY I SCHODÓW TARASU W BUDYNKU SZKOŁY PODSTAWOWEJ NR 164



Rys. nr 10 SALA GIMNASTYCZNA - SCHEMAT ROZDZIELNI

Opracował: Tomasz Karaczko